

ЦЕНТРАЛИЗОВАННАЯ СИСТЕМА СМАЗКИ С15S



Архангельск (8182)63-90-72
Астана (7172)727-132
Астрахань (8512)99-46-04
Барнаул (3852)73-04-60
Белгород (4722)40-23-64
Брянск (4832)59-03-52
Владивосток (423)249-28-31
Волгоград (844)278-03-48
Вологда (8172)26-41-59
Воронеж (473)204-51-73
Екатеринбург (343)384-55-89
Иваново (4932)77-34-06

Ижевск (3412)26-03-58
Иркутск (395)279-98-46
Казань (843)206-01-48
Калининград (4012)72-03-81
Калуга (4842)92-23-67
Кемерово (3842)65-04-62
Киров (8332)68-02-04
Краснодар (861)203-40-90
Красноярск (391)204-63-61
Курск (4712)77-13-04
Липецк (4742)52-20-81

Киргизия (996)312-96-26-47

Магнитогорск (3519)55-03-13
Москва (495)268-04-70
Мурманск (8152)59-64-93
Набережные Челны (8552)20-53-41
Нижний Новгород (831)429-08-12
Новокузнецк (3843)20-46-81
Новосибирск (383)227-86-73
Омск (3812)21-46-40
Орел (4862)44-53-42
Оренбург (3532)37-68-04
Пенза (8412)22-31-16

Россия (495)268-04-70

Пермь (342)205-81-47
Ростов-на-Дону (863)308-18-15
Рязань (4912)46-61-64
Самара (846)206-03-16
Санкт-Петербург (812)309-46-40
Саратов (845)249-38-78
Севастополь (8692)22-31-93
Симферополь (3652)67-13-56
Смоленск (4812)29-41-54
Сочи (862)225-72-31
Ставрополь (8652)20-65-13

Казахстан (772)734-952-31

Сургут (3462)77-98-35
Тверь (4822)63-31-35
Томск (3822)98-41-53
Тула (4872)74-02-29
Тюмень (3452)66-21-18
Ульяновск (8422)24-23-59
Уфа (347)229-48-12
Хабаровск (4212)92-98-04
Челябинск (351)202-03-61
Череповец (8202)49-02-64
Ярославль (4852)69-52-93

<https://raasm.nt-rt.ru> || rmf@nt-rt.ru

SERIES C15S

MOTOR-OPERATED PUMP

230/400 V AC - 275/480 V AC

Compact electric motor-operated pump, equipped with an electromagnetic solenoid discharge valve that unloads the grease directly into the tank at cycle end.

It has a sturdy and compact base in nickel-plated aluminium alloy fitted with pumping elements in galvanized hardened steel. The epoxy powder painted lubricant tank is available in 3 different sizes: 10, 30 or 70 litres. Two electric motors (three-phase) are available with 4 poles or 6 poles, to which gearmotors with ratios of 35:1 and 70:1 are coupled. These all specifics allow a wide combination of tanks, motors and gear motors to meet all end-users' needs.



TECHNICAL CHARACTERISTICS

Max flow rate	*	108 cm ³ /min
Max working pressure		300 bar adjustable
Reservoir capacity		10-30-70 litres
Pump reducer ratio		35:1 - 70:1
Lubricant inlet connection		F 1/2" G
Lubricant outlet connection		F 3/8" G
Piston flow rate		P/N 2081100 - 1 cm ³ /cycle
Working temperature		-25 °C / +60 °C
Compatible fluids		Oil > 40 cSt - Greases max NLGI 2
Min level electric control		Standard
Max level electric control		On request
Motor		Power: 0,25 kW
		230/400 V AC - 50 Hz - 275/480 V AC - 60 Hz *
		speed 6 poles: 870 ÷ 1100 rpm
		speed 4 poles: 1370 ÷ 1660 rpm
Materials		Protection: IP 55
		Base: aluminum alloy
		Moving parts: steel
		Pumping piston: hardened steel
		Reservoir: painted steel

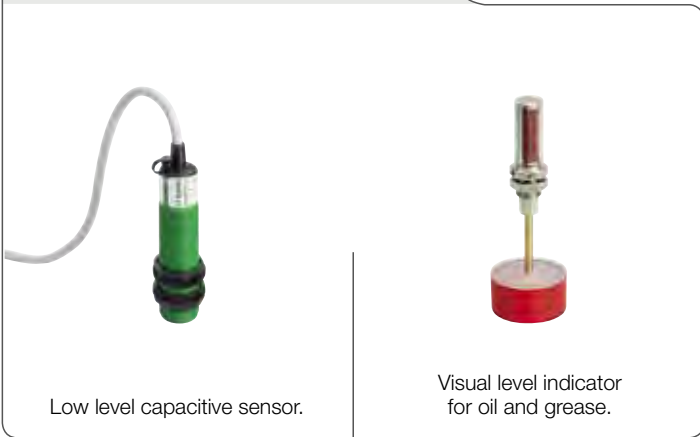
* Approx. delivery with grease NLGI 2 at 18 °C. (The lubricant must have technical characteristics in compliance with working temperature).

* Supply voltages different from the standard have to be specified during the purchase order.

GUIDE TO CHOOSING PUMP

P/N		Reservoir Capacity (litres)	No. of pistons	Reducer	Motor	Flow rate (cm ³ /min)
Grease	Oil					
1570080	1570440	10	2	70:1	6 poli	28
1570200	1570560	30	2	70:1	6 poli	28
1570022	1570380	10	2	70:1	4 poli	40
1570140	1570500	30	2	70:1	4 poli	40
1570110	1570470	10	4	70:1	6 poli	56
1570230	1570590	30	4	70:1	6 poli	56
1570350	1570710	70	4	70:1	6 poli	56
1570050	1570410	10	4	70:1	4 poli	80
1570170	1570530	30	4	70:1	4 poli	80
1570290	1570650	70	4	70:1	4 poli	80
1570065	1570425	10	2	35:1	6 poli	54
1570185	1570545	30	2	35:1	6 poli	54
1570095	1570455	10	4	35:1	6 poli	108
1570215	1570575	30	4	35:1	6 poli	108
1570335	1570695	70	4	35:1	6 poli	108

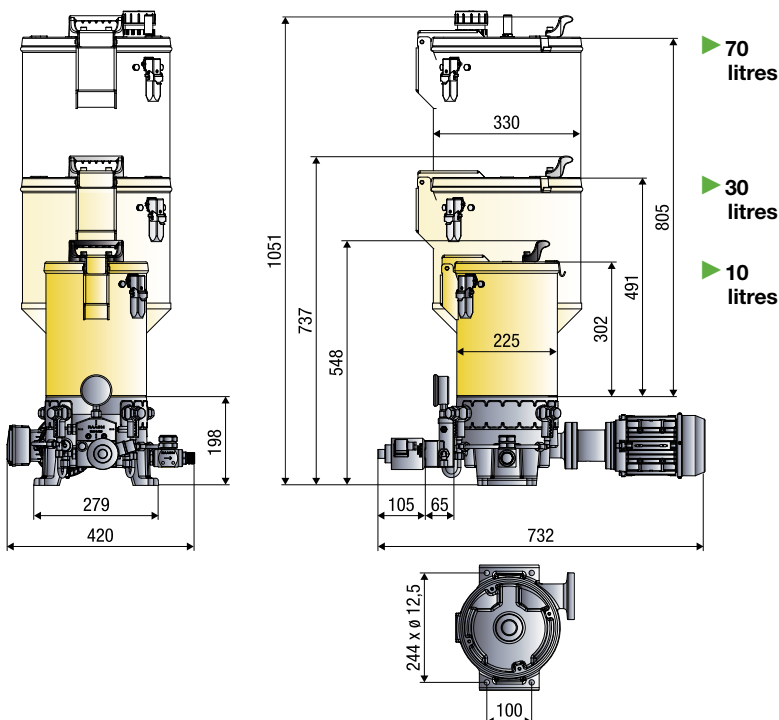
STANDARD EQUIPMENT



ON REQUEST



OVERALL DIMENSIONS (mm)

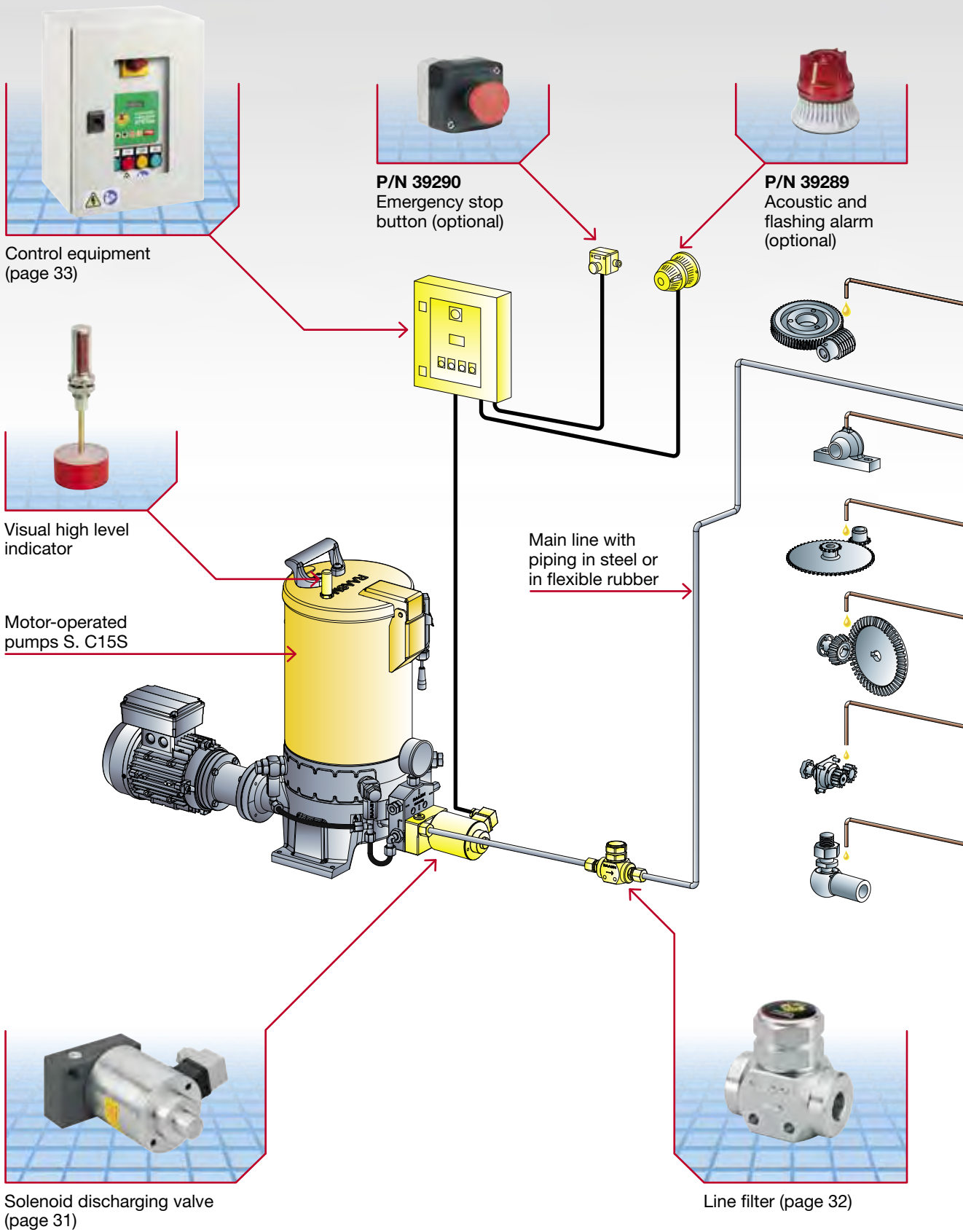


	10 litres	
	Grease	Oil
Packing-m ³	1-0,175	1-0,175
Net weight Kg	31,7	31,5
Gross weight Kg	44,5	44,3

	30 litres	
	Grease	Oil
Packing-m ³	1-0,235	1-0,235
Net weight Kg	36,9	36,6
Gross weight Kg	50,1	49,8

	70 litres	
	Grease	Oil
Packing-m ³	1-0,334	1-0,334
Net weight Kg	41,5	40,7
Gross weight Kg	55,4	54,6

Type of lubrication system with



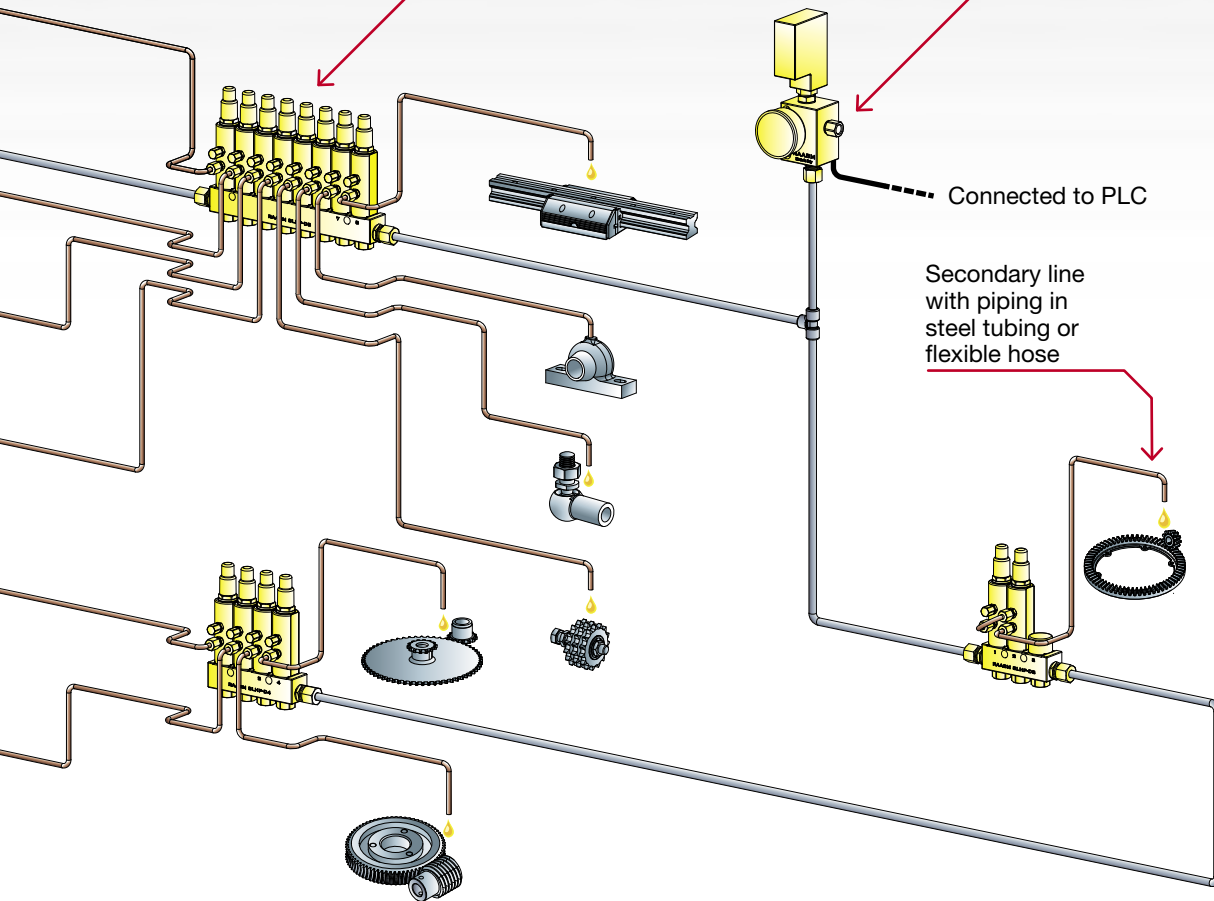
MOTOR-OPERATED PUMPS SERIES C15S



Volumetric injectors
SLHP-D (page 28-29)



Line end pressure switch
(page 32)



Connected to PLC

Secondary line
with piping in
steel tubing or
flexible hose

Lube point: In the plant are represented some types of moving parts that need to be lubricated



Архангельск (8182)63-90-72
Астана (7172)727-132
Астрахань (8512)99-46-04
Барнаул (3852)73-04-60
Белгород (4722)40-23-64
Брянск (4832)59-03-52
Владивосток (423)249-28-31
Волгоград (844)278-03-48
Вологда (8172)26-41-59
Воронеж (473)204-51-73
Екатеринбург (343)384-55-89
Иваново (4932)77-34-06

Ижевск (3412)26-03-58
Иркутск (395)279-98-46
Казань (843)206-01-48
Калининград (4012)72-03-81
Калуга (4842)92-23-67
Кемерово (3842)65-04-62
Киров (8332)68-02-04
Краснодар (861)203-40-90
Красноярск (391)204-63-61
Курск (4712)77-13-04
Липецк (4742)52-20-81

Киргизия (996)312-96-26-47

Магнитогорск (3519)55-03-13
Москва (495)268-04-70
Мурманск (8152)59-64-93
Набережные Челны (8552)20-53-41
Нижний Новгород (831)429-08-12
Новокузнецк (3843)20-46-81
Новосибирск (383)227-86-73
Омск (3812)21-46-40
Орел (4862)44-53-42
Оренбург (3532)37-68-04
Пенза (8412)22-31-16

Россия (495)268-04-70

Пермь (342)205-81-47
Ростов-на-Дону (863)308-18-15
Рязань (4912)46-61-64
Самара (846)206-03-16
Санкт-Петербург (812)309-46-40
Саратов (845)249-38-78
Севастополь (8692)22-31-93
Симферополь (3652)67-13-56
Смоленск (4812)29-41-54
Сочи (862)225-72-31
Ставрополь (8652)20-65-13

Казахстан (772)734-952-31

Сургут (3462)77-98-35
Тверь (4822)63-31-35
Томск (3822)98-41-53
Тула (4872)74-02-29
Тюмень (3452)66-21-18
Ульяновск (8422)24-23-59
Уфа (347)229-48-12
Хабаровск (4212)92-98-04
Челябинск (351)202-03-61
Череповец (8202)49-02-64
Ярославль (4852)69-52-93

<https://raasm.nt-rt.ru> || rmf@nt-rt.ru