

КОМПЛЕКТЫ ДЛЯ СМАЗЫВАНИЯ для бочек весом 180 - 220 кг



Архангельск (8182)63-90-72
Астана (7172)727-132
Астрахань (8512)99-46-04
Барнаул (3852)73-04-60
Белгород (4722)40-23-64
Брянск (4832)59-03-52
Владивосток (423)249-28-31
Волгоград (844)278-03-48
Вологда (8172)26-41-59
Воронеж (473)204-51-73
Екатеринбург (343)384-55-89
Иваново (4932)77-34-06

Ижевск (3412)26-03-58
Иркутск (395)279-98-46
Казань (843)206-01-48
Калининград (4012)72-03-81
Калуга (4842)92-23-67
Кемерово (3842)65-04-62
Киров (8332)68-02-04
Краснодар (861)203-40-90
Красноярск (391)204-63-61
Курск (4712)77-13-04
Липецк (4742)52-20-81

Киргизия (996)312-96-26-47

Магнитогорск (3519)55-03-13
Москва (495)268-04-70
Мурманск (8152)59-64-93
Набережные Челны (8552)20-53-41
Нижний Новгород (831)429-08-12
Новокузнецк (3843)20-46-81
Новосибирск (383)227-86-73
Омск (3812)21-46-40
Орел (4862)44-53-42
Оренбург (3532)37-68-04
Пенза (8412)22-31-16

Россия (495)268-04-70

Пермь (342)205-81-47
Ростов-на-Дону (863)308-18-15
Рязань (4912)46-61-64
Самара (846)206-03-16
Санкт-Петербург (812)309-46-40
Саратов (845)249-38-78
Севастополь (8692)22-31-93
Симферополь (3652)67-13-56
Смоленск (4812)29-41-54
Сочи (862)225-72-31
Ставрополь (8652)20-65-13

Казахстан (772)734-952-31

Сургут (3462)77-98-35
Тверь (4822)63-31-35
Томск (3822)98-41-53
Тула (4872)74-02-29
Тюмень (3452)66-21-18
Ульяновск (8422)24-23-59
Уфа (347)229-48-12
Хабаровск (4212)92-98-04
Челябинск (351)202-03-61
Череповец (8202)49-02-64
Ярославль (4852)69-52-93

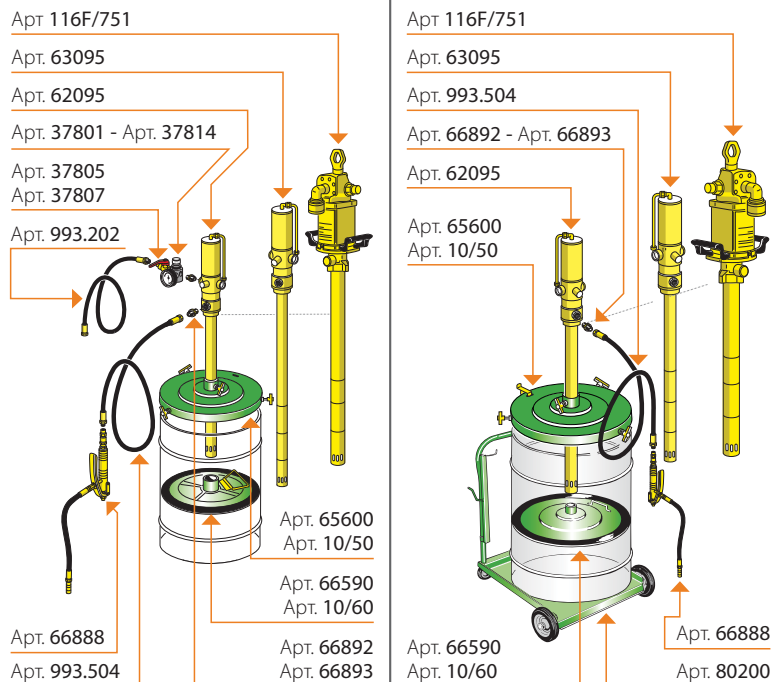
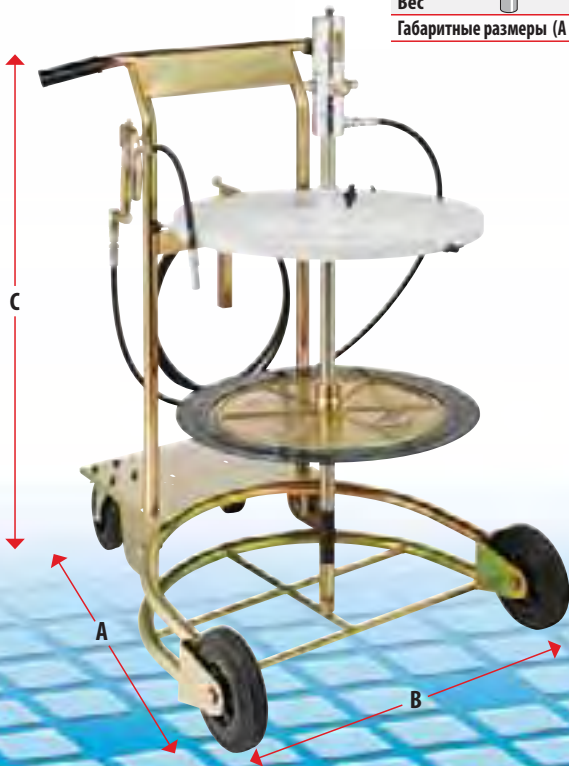
Стационарные и переносные комплекты для смазывания для бочек весом 180 - 220 кг

Подвижная платформа для подачи (заправки) консистентной смазки.

Идеальная комбинация для подачи (заправки) консистентной смазки в любых рабочих условиях. Очень удобная тележка оснащена приспособлением для закрепления бочки (180 - 220 кг), регулируемой боковой опорой для закрепления дополнительных приспособлений, колесом с тормозом. Платформа оснащена удобной раздаточной катушкой со шлангом длиной 12 м. По требованию возможна поставка других раздаточных катушек (см.стр. 142).



Артикул	64195	64196	64197	64070	64070/65	64070/75
Коэффициент	50:1	65:1	75:1	50:1	65:1	75:1
Производительность г/мин.	1500	1900	4400	1500	1900	4400
Для бочек с внутренним диаметром мм	от 550 до 600			от 550 до 600		
Насос	Арт. 62095	Арт. 63095	Арт. 116F/751	Арт. 62095	Арт. 63095	Арт. 116F/751
Тележка	Арт. -	Арт. -	Арт. -	Арт. 80200	Арт. 80200	Арт. 80200
Раздаточная катушка или труба подачи	Арт. 993.504	Арт. 993.504	Арт. 993.504	Арт. 993.504	Арт. 993.504	Арт. 993.504
Пистолет	Арт. 66888	Арт. 66888	Арт. 66888	Арт. 66888	Арт. 66888	Арт. 66888
Крышка для бочки	Арт. 65600	Арт. 65600	Арт. 10/50	Арт. 65600	Арт. 65600	Арт. 10/50
Диафрагма	Арт. 66590	Арт. 66590	Арт. 10/60	Арт. 66590	Арт. 66590	Арт. 10/60
Шланг смазки	Арт. -	Арт. -	Арт. -	Арт. -	Арт. -	Арт. -
Шланг воздуха	Арт. 993.202	Арт. 993.202	Арт. 996.302	Арт. -	Арт. -	Арт. -
Переходник	Арт. 66892	Арт. 66892	Арт. 66893	Арт. 66892	Арт. 66892	Арт. 66893
Регулятор воздуха	Арт. 37801	Арт. 37801	Арт. 37814	Арт. -	Арт. -	Арт. -
Быстродействующий кран воздуха	Арт. 37805	Арт. 37805	Арт. 37807	Арт. -	Арт. -	Арт. -
Упаковка № - м ³	2 - 0,060	2 - 0,060	2 - 0,110	3 - 0,120	3 - 0,120	3 - 0,170
Вес кг	21	22,5	38	40,3	41,7	57
Габаритные размеры (А - В - С) см	60 - 60 - 120	60 - 60 - 127	60 - 60 - 138	67 - 77 - 131,5	67 - 77 - 131,5	67 - 77 - 131,5

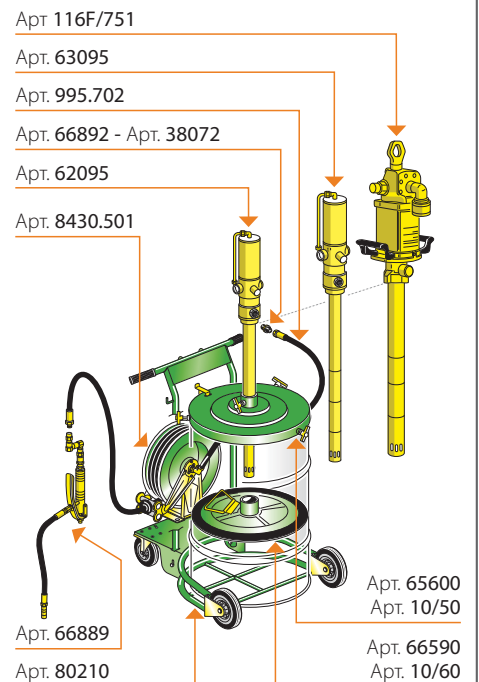
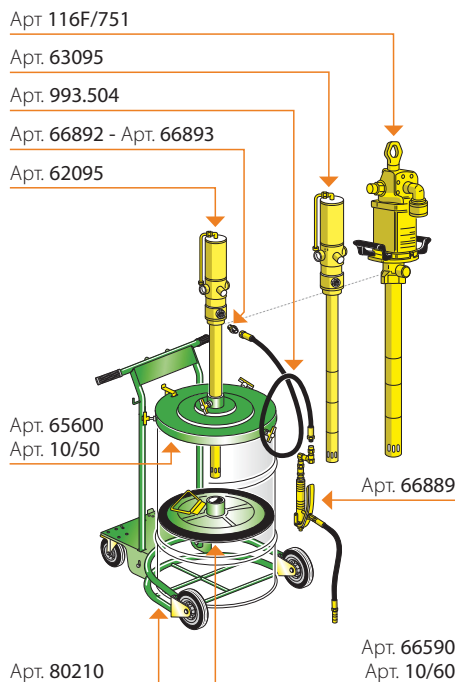
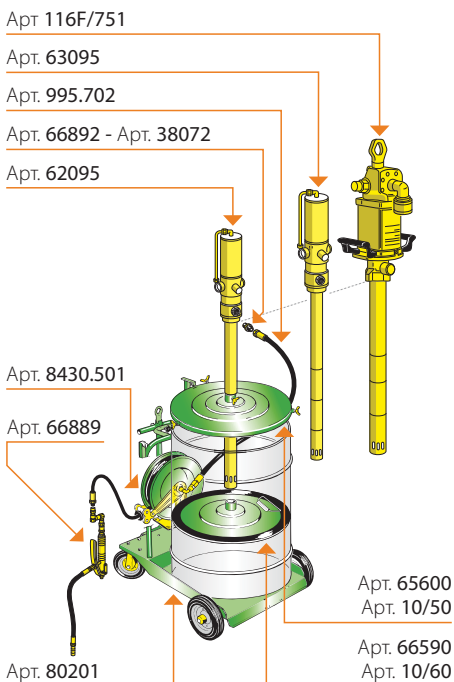


с раздаточной катушкой

с раздаточной катушкой



64000	64000/65	64000/75	64071	64071/65	64071/75	64001	64001/65	64001/75
50:1	65:1	75:1	50:1	65:1	75:1	50:1	65:1	75:1
1500	1900	4400	1500	1900	4400	1500	1900	4400
от 550 до 600			от 550 до 600			от 550 до 600		
62095	63095	116F/751	62095	63095	116F/751	62095	63095	116F/751
80201	80201	80201	80210	80210	80210	80210	80210	80210
8430.501	8430.501	8430.501	993.504	993.504	993.504	8430.501	8430.501	8430.501
66889	66889	66889	66889	66889	66889	66889	66889	66889
65600	65600	10/50	65600	65600	10/50	65600	65600	10/50
66590	66590	10/60	66590	66590	10/60	66590	66590	10/60
995.702	995.702	995.702	-	-	-	995.702	995.702	995.702
-	-	-	-	-	-	-	-	-
66892	66892	38072	66892	66892	66893	66892	66892	38072
-	-	-	-	-	-	-	-	-
-	-	-	-	-	-	-	-	-
4 - 0,234	4 - 0,234	4 - 0,285	3 - 0,120	3 - 0,120	3 - 0,170	4 - 0,234	4 - 0,234	4 - 0,285
86	87,5	102	45,8	47,2	62,5	66,2	67,6	82,5
93-81-137	93-81-137	93-81-137	90-77-126	90-77-126	90-77-126	90-77-126	90-77-126	90-77-126





Архангельск (8182)63-90-72
Астана (7172)727-132
Астрахань (8512)99-46-04
Барнаул (3852)73-04-60
Белгород (4722)40-23-64
Брянск (4832)59-03-52
Владивосток (423)249-28-31
Волгоград (844)278-03-48
Вологда (8172)26-41-59
Воронеж (473)204-51-73
Екатеринбург (343)384-55-89
Иваново (4932)77-34-06

Ижевск (3412)26-03-58
Иркутск (395)279-98-46
Казань (843)206-01-48
Калининград (4012)72-03-81
Калуга (4842)92-23-67
Кемерово (3842)65-04-62
Киров (8332)68-02-04
Краснодар (861)203-40-90
Красноярск (391)204-63-61
Курск (4712)77-13-04
Липецк (4742)52-20-81

Киргизия (996)312-96-26-47

Магнитогорск (3519)55-03-13
Москва (495)268-04-70
Мурманск (8152)59-64-93
Набережные Челны (8552)20-53-41
Нижний Новгород (831)429-08-12
Новокузнецк (3843)20-46-81
Новосибирск (383)227-86-73
Омск (3812)21-46-40
Орел (4862)44-53-42
Оренбург (3532)37-68-04
Пенза (8412)22-31-16

Россия (495)268-04-70

Пермь (342)205-81-47
Ростов-на-Дону (863)308-18-15
Рязань (4912)46-61-64
Самара (846)206-03-16
Санкт-Петербург (812)309-46-40
Саратов (845)249-38-78
Севастополь (8692)22-31-93
Симферополь (3652)67-13-56
Смоленск (4812)29-41-54
Сочи (862)225-72-31
Ставрополь (8652)20-65-13

Казахстан (772)734-952-31

Сургут (3462)77-98-35
Тверь (4822)63-31-35
Томск (3822)98-41-53
Тула (4872)74-02-29
Тюмень (3452)66-21-18
Ульяновск (8422)24-23-59
Уфа (347)229-48-12
Хабаровск (4212)92-98-04
Челябинск (351)202-03-61
Череповец (8202)49-02-64
Ярославль (4852)69-52-93