

# КОМПЛЕКТЫ ДЛЯ СМАЗЫВАНИЯ для бочек весом 50 - 60 кг



Архангельск (8182)63-90-72  
Астана (7172)727-132  
Астрахань (8512)99-46-04  
Барнаул (3852)73-04-60  
Белгород (4722)40-23-64  
Брянск (4832)59-03-52  
Владивосток (423)249-28-31  
Волгоград (844)278-03-48  
Вологда (8172)26-41-59  
Воронеж (473)204-51-73  
Екатеринбург (343)384-55-89  
Иваново (4932)77-34-06

Ижевск (3412)26-03-58  
Иркутск (395)279-98-46  
Казань (843)206-01-48  
Калининград (4012)72-03-81  
Калуга (4842)92-23-67  
Кемерово (3842)65-04-62  
Киров (8332)68-02-04  
Краснодар (861)203-40-90  
Красноярск (391)204-63-61  
Курск (4712)77-13-04  
Липецк (4742)52-20-81

Киргизия (996)312-96-26-47

Магнитогорск (3519)55-03-13  
Москва (495)268-04-70  
Мурманск (8152)59-64-93  
Набережные Челны (8552)20-53-41  
Нижний Новгород (831)429-08-12  
Новокузнецк (3843)20-46-81  
Новосибирск (383)227-86-73  
Омск (3812)21-46-40  
Орел (4862)44-53-42  
Оренбург (3532)37-68-04  
Пенза (8412)22-31-16

Россия (495)268-04-70

Пермь (342)205-81-47  
Ростов-на-Дону (863)308-18-15  
Рязань (4912)46-61-64  
Самара (846)206-03-16  
Санкт-Петербург (812)309-46-40  
Саратов (845)249-38-78  
Севастополь (8692)22-31-93  
Симферополь (3652)67-13-56  
Смоленск (4812)29-41-54  
Сочи (862)225-72-31  
Ставрополь (8652)20-65-13

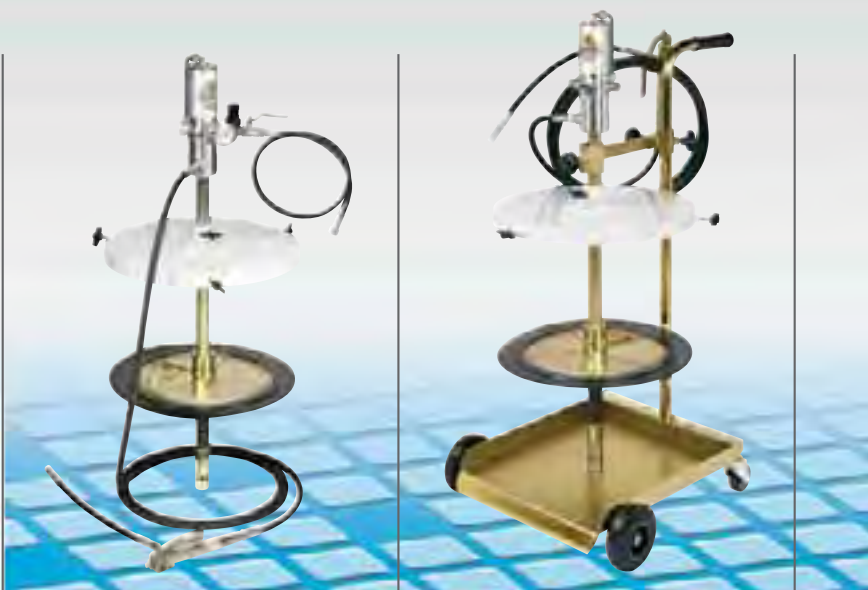
Казахстан (772)734-952-31

Сургут (3462)77-98-35  
Тверь (4822)63-31-35  
Томск (3822)98-41-53  
Тула (4872)74-02-29  
Тюмень (3452)66-21-18  
Ульяновск (8422)24-23-59  
Уфа (347)229-48-12  
Хабаровск (4212)92-98-04  
Челябинск (351)202-03-61  
Череповец (8202)49-02-64  
Ярославль (4852)69-52-93

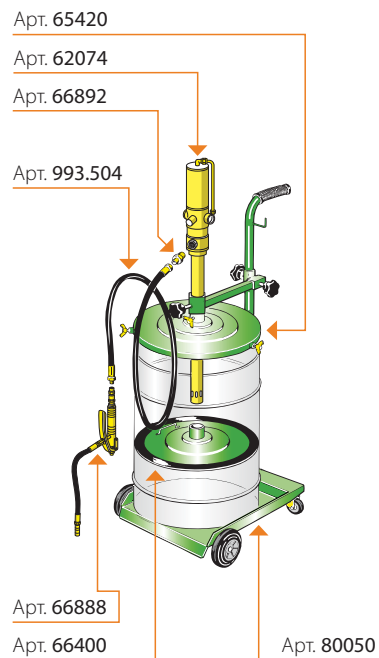
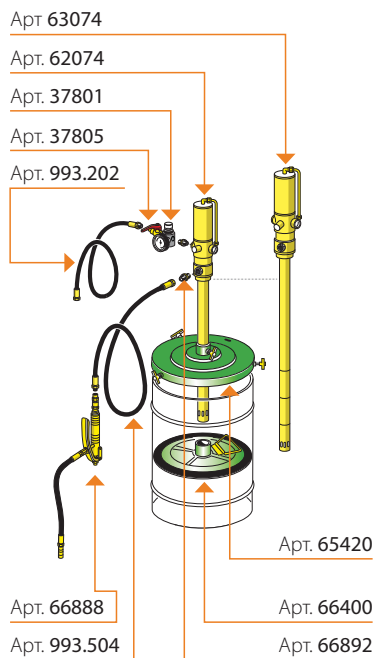
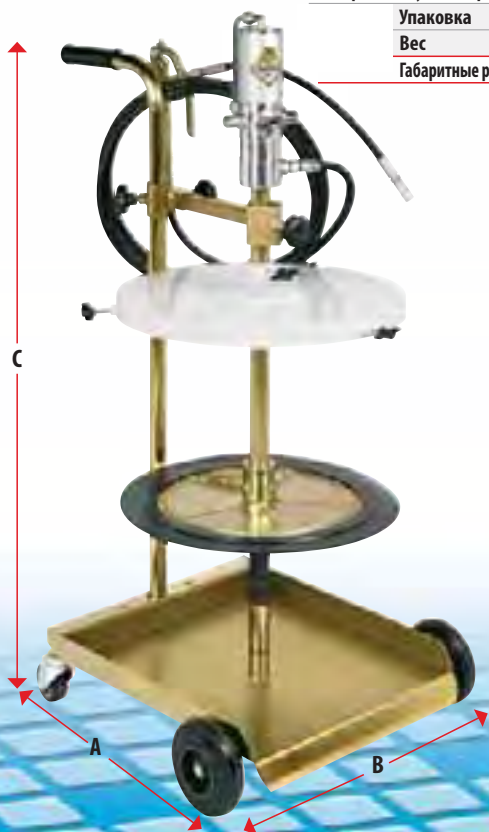
# Стационарные и переносные комплекты для смазывания для бочек весом 50 - 60 кг

## Комплекты на тележке для подачи (заправки) консистентной смазки.

Идеальная комбинация для подачи (заправки) консистентной смазки в любых рабочих условиях. Тележка небольшого размера оснащена 2 закрепленными колесами и 2 поворотными колесами (Арт. 80050) или только 2 закрепленными колесами (Арт. 80040 и Арт. 80035), благодаря чему очень удобна в управлении. Она оснащена опорой для насоса и предназначена для выдерживания емкостей малого-среднего размера.



Артикул	64145	64146	64063	64064
Коэффициент	50:1	65:1	50:1	50:1
Производительность г/мин.	1500	1900	1500	1500
Для бочек с внутренним диаметром мм	от 370 до 420		от 370 до 420	
Насос	Арт. 62074	Арт. 63074	Арт. 62074	Арт. 62074
Тележка	-	-	Арт. 80050	Арт. 80050
Шланг подачи смазки	Арт. 993.504	Арт. 993.504	Арт. 993.504	Арт. 993.504
Шланг подачи воздуха	Арт. 993.202	Арт. 993.202	-	-
Пистолет	Арт. 66888	Арт. 66888	Арт. 66888	Арт. 66888
Крышка для бочки	Арт. 65420	Арт. 65420	Арт. 65420	Арт. 65420
Диафрагма	Арт. 66400	Арт. 66400	-	Арт. 66400
Переходник	Арт. 66892	Арт. 66892	Арт. 66892	Арт. 66892
Регулятор воздуха	Арт. 37801	Арт. 37801	-	-
Быстросействующий кран воздуха	Арт. 37805	Арт. 37805	-	-
Упаковка № - м <sup>3</sup>	2 - 0,040	2 - 0,040	3 - 0,059	3 - 0,059
Вес кг	17	18	19,5	22,4
Габаритные размеры (А - В - С) см	43 - 43 - 99	43 - 43 - 106	46 - 50 - 107,5	46 - 50 - 114,5





64040	64041	64037	64038	64042	64042/65	64039	64039/65
50:1	50:1	50:1	50:1	50:1	65:1	50:1	65:1
1500	1500	1500	1500	1500	1900	1500	1900
от 370 до 420		от 340 до 385		от 370 до 420		от 340 до 385	
62074	62074	62074	62074	62074	63074	62074	63074
80035	80035	80035	80035	80040	80040	80040	80040
993.504	993.504	993.504	993.504	993.504	993.504	993.504	993.504
-	-	-	-	-	-	-	-
66888	66888	66888	66888	66888	66888	66888	66888
65420	65420	65385	65385	65420	65420	65385	65385
-	66400	-	66370	66400	66400	66370	66370
66892	66892	66892	66892	66892	66892	66892	66892
-	-	-	-	-	-	-	-
-	-	-	-	-	-	-	-
3 - 0,048	3 - 0,048	3 - 0,048	3 - 0,048	3 - 0,048	3 - 0,048	3 - 0,048	3 - 0,048
19	22	18	20	22	23,5	21	22,5
44-39,5-106	44-39,5-106	44-39,5-106	44-39,5-106	43-47,5-107,5	43-47,5-114,5	43-47,5-107,5	43-47,5-114,5

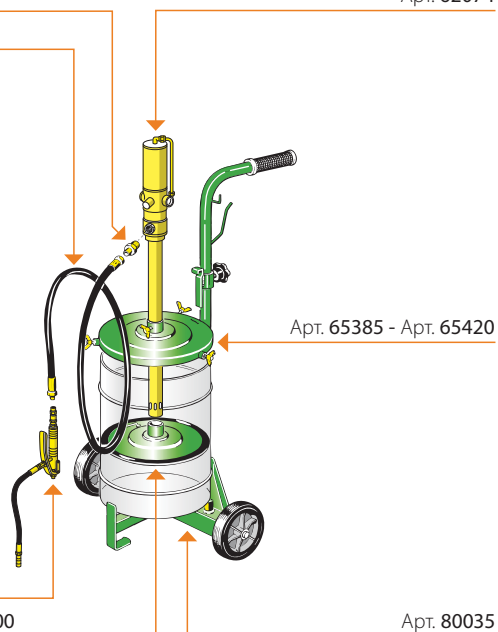
Арт. 66892

Арт. 62074

Арт. 993.504

Арт. 66888

Арт. 66370 - Арт. 66400



Арт. 62074

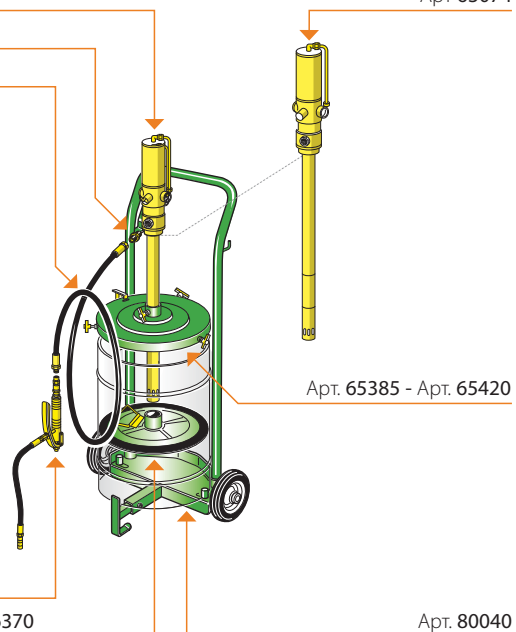
Арт. 63074

Арт. 66892

Арт. 993.504

Арт. 66888

Арт. 66400 - Арт. 66370





Архангельск (8182)63-90-72  
Астана (7172)727-132  
Астрахань (8512)99-46-04  
Барнаул (3852)73-04-60  
Белгород (4722)40-23-64  
Брянск (4832)59-03-52  
Владивосток (423)249-28-31  
Волгоград (844)278-03-48  
Вологда (8172)26-41-59  
Воронеж (473)204-51-73  
Екатеринбург (343)384-55-89  
Иваново (4932)77-34-06

Ижевск (3412)26-03-58  
Иркутск (395)279-98-46  
Казань (843)206-01-48  
Калининград (4012)72-03-81  
Калуга (4842)92-23-67  
Кемерово (3842)65-04-62  
Киров (8332)68-02-04  
Краснодар (861)203-40-90  
Красноярск (391)204-63-61  
Курск (4712)77-13-04  
Липецк (4742)52-20-81

Киргизия (996)312-96-26-47

Магнитогорск (3519)55-03-13  
Москва (495)268-04-70  
Мурманск (8152)59-64-93  
Набережные Челны (8552)20-53-41  
Нижний Новгород (831)429-08-12  
Новокузнецк (3843)20-46-81  
Новосибирск (383)227-86-73  
Омск (3812)21-46-40  
Орел (4862)44-53-42  
Оренбург (3532)37-68-04  
Пенза (8412)22-31-16

Россия (495)268-04-70

Пермь (342)205-81-47  
Ростов-на-Дону (863)308-18-15  
Рязань (4912)46-61-64  
Самара (846)206-03-16  
Санкт-Петербург (812)309-46-40  
Саратов (845)249-38-78  
Севастополь (8692)22-31-93  
Симферополь (3652)67-13-56  
Смоленск (4812)29-41-54  
Сочи (862)225-72-31  
Ставрополь (8652)20-65-13

Казахстан (772)734-952-31

Сургут (3462)77-98-35  
Тверь (4822)63-31-35  
Томск (3822)98-41-53  
Тула (4872)74-02-29  
Тюмень (3452)66-21-18  
Ульяновск (8422)24-23-59  
Уфа (347)229-48-12  
Хабаровск (4212)92-98-04  
Челябинск (351)202-03-61  
Череповец (8202)49-02-64  
Ярославль (4852)69-52-93