

УСТАНОВКИ ОТКАЧКИ С НАСОСАМИ



Архангельск (8182)63-90-72
Астана (7172)727-132
Астрахань (8512)99-46-04
Барнаул (3852)73-04-60
Белгород (4722)40-23-64
Брянск (4832)59-03-52
Владивосток (423)249-28-31
Волгоград (844)278-03-48
Вологда (8172)26-41-59
Воронеж (473)204-51-73
Екатеринбург (343)384-55-89
Иваново (4932)77-34-06

Ижевск (3412)26-03-58
Иркутск (395)279-98-46
Казань (843)206-01-48
Калининград (4012)72-03-81
Калуга (4842)92-23-67
Кемерово (3842)65-04-62
Киров (8332)68-02-04
Краснодар (861)203-40-90
Красноярск (391)204-63-61
Курск (4712)77-13-04
Липецк (4742)52-20-81

Киргизия (996)312-96-26-47

Магнитогорск (3519)55-03-13
Москва (495)268-04-70
Мурманск (8152)59-64-93
Набережные Челны (8552)20-53-41
Нижний Новгород (831)429-08-12
Новокузнецк (3843)20-46-81
Новосибирск (383)227-86-73
Омск (3812)21-46-40
Орел (4862)44-53-42
Оренбург (3532)37-68-04
Пенза (8412)22-31-16

Россия (495)268-04-70

Пермь (342)205-81-47
Ростов-на-Дону (863)308-18-15
Рязань (4912)46-61-64
Самара (846)206-03-16
Санкт-Петербург (812)309-46-40
Саратов (845)249-38-78
Севастополь (8692)22-31-93
Симферополь (3652)67-13-56
Смоленск (4812)29-41-54
Сочи (862)225-72-31
Ставрополь (8652)20-65-13

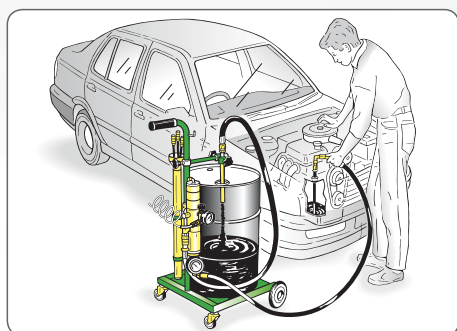
Казахстан (772)734-952-31

Сургут (3462)77-98-35
Тверь (4822)63-31-35
Томск (3822)98-41-53
Тула (4872)74-02-29
Тюмень (3452)66-21-18
Ульяновск (8422)24-23-59
Уфа (347)229-48-12
Хабаровск (4212)92-98-04
Челябинск (351)202-03-61
Череповец (8202)49-02-64
Ярославль (4852)69-52-93

Установки с насосами для откачки отработавшего масла, охлаждающей жидкости, и т. д.

с тележкой

Вмонтированные системы всасывания с приводом от пневмонасоса. Они позволяют выполнить **отсасывание** при помощи прилагаемых шупов. Пневмонасос со специальными прокладками из ВАЙТОНА или NBR Нитрил предназначен для всасывания таких жидкостей, как: различные масла, отработавшее масло, охлаждающая жидкость и тому подобных. Настенная установка позволяет подключить их к вмонтированной системе слива отсасываемой жидкости непосредственно в цистерну для хранения.



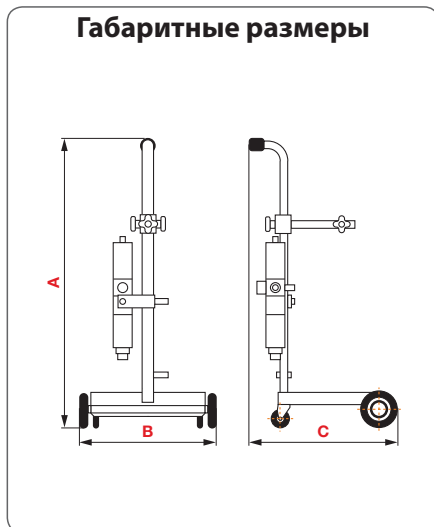
для бочек **30 - 60 кг**

для бочек **180 - 220 кг**

Артикул		45150	45180
Всасывающий насос	Арт.	33070/A	33070/A
Мак. давление подачи воздуха к насосу	бар	6	6
Уровень шума	дБ	81	81
Для бочек весом	кг	30 - 60	180 - 220
Длина отсасывающей трубы	м	1/2" x 2	1/2" x 2
Длина сливной трубки	м	1/2" x 2	1/2" x 2
Скорость всасывания	л/мин.	1,5 - 2	1,5 - 2
Тележка	Арт.	80050	80200
Колонна	Арт.	-	-
Скоба	Арт.	-	-
Настенный комплект держателей шупов	Арт.	-	-
Раздаточная катушка	Арт.		
Набор шупов	Арт.	45560	45560
Дополнительный шуп	Арт.	45540 ø 12	45540 ø 12
Упаковка	№ - м ³	2 - 0,080	2 - 0,113
Вес	кг	19,5	32,1
Габаритные размеры (А - В - С)	см	100 - 50 - 64	87 - 76 - 67

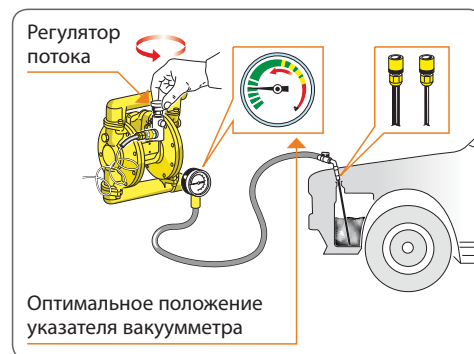
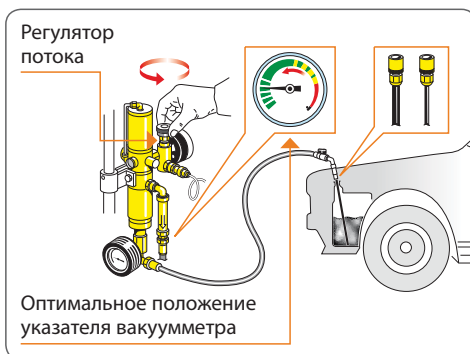
Внимание: не использовать для всасывания воспламеняющихся и корродирующих жидкостей любого рода

Габаритные размеры



Детали и преимущества

Для правильного выполнения отсасывания насос должен работать медленно. Регулирование скорости функционирования выполняется при помощи регулятора потока, изменяя подачу воздуха на входе. Удостоверьтесь, что указатель вакуумметра всегда находится в оптимальном положении.



настенные



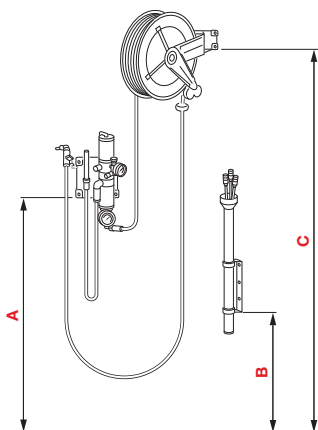
настенные с трубой 4 м

настенные с трубой 10 м

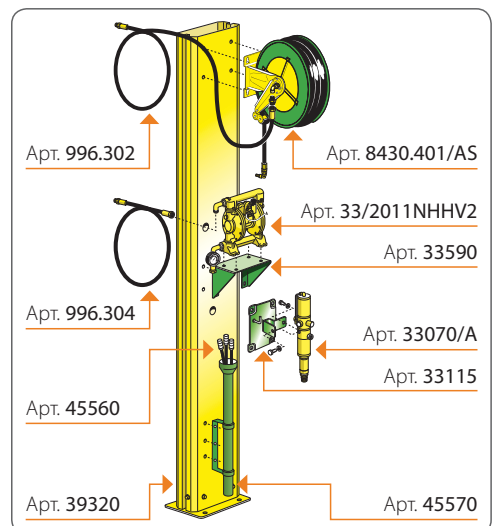
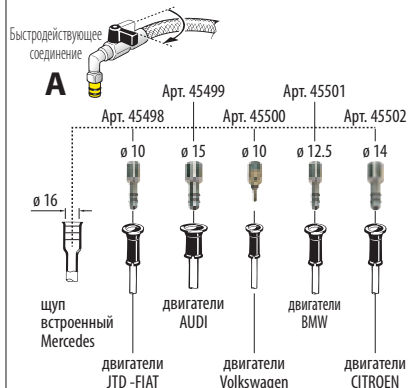
колоннообразные с трубой 10 м

настенные с трубой 4 м		настенные с трубой 10 м		колоннообразные с трубой 10 м	
45100	45300	45110	45310	45111	45311
33070/A	33/2011NHHV2	33070/A	33/2011NHHV2	33070/A	33/2011NHHV2
6	6	6	6	6	6
81	75	81	75	81	75
настенный	настенный	настенный	настенный	настенный	настенный
1/2" x 4	1/2" x 4	1/2" x 10	1/2" x 10	1/2" x 10	1/2" x 10
1/2" x 4	1/2" x 4	1/2" x 4	1/2" x 4	1/2" x 4	1/2" x 4
1,5 - 2	1,5 - 2	1,5 - 2	1,5 - 2	1,5 - 2	1,5 - 2
-	-	-	-	-	-
-	-	-	-	39320	39320
33115	33590	33115	33590	33115	33590
45570	45570	45570	45570	45570	45570
45560	45560	8430.401/AS	8430.401/AS	8430.401/AS	8430.401/AS
45540 ø 12	45540 ø 12	45560	45560	45560	45560
1 - 0,056	2 - 0,070	45540 ø 12	45540 ø 12	45540 ø 12	45540 ø 12
		2 - 0,116	3 - 0,130	3 - 0,250	4 - 0,260
12,2	14	29,1	31	75	77
130 - 60 - 220	130 - 60 - 220	130 - 60 - 220	130 - 60 - 220	245 - 29 - 59	245 - 29 - 59

Габаритные размеры



Соединительные детали для двигателей с встроенным шупом для ускорения всасывания отработанного масла





Архангельск (8182)63-90-72
Астана (7172)727-132
Астрахань (8512)99-46-04
Барнаул (3852)73-04-60
Белгород (4722)40-23-64
Брянск (4832)59-03-52
Владивосток (423)249-28-31
Волгоград (844)278-03-48
Вологда (8172)26-41-59
Воронеж (473)204-51-73
Екатеринбург (343)384-55-89
Иваново (4932)77-34-06

Ижевск (3412)26-03-58
Иркутск (395)279-98-46
Казань (843)206-01-48
Калининград (4012)72-03-81
Калуга (4842)92-23-67
Кемерово (3842)65-04-62
Киров (8332)68-02-04
Краснодар (861)203-40-90
Красноярск (391)204-63-61
Курск (4712)77-13-04
Липецк (4742)52-20-81

Киргизия (996)312-96-26-47

Магнитогорск (3519)55-03-13
Москва (495)268-04-70
Мурманск (8152)59-64-93
Набережные Челны (8552)20-53-41
Нижний Новгород (831)429-08-12
Новокузнецк (3843)20-46-81
Новосибирск (383)227-86-73
Омск (3812)21-46-40
Орел (4862)44-53-42
Оренбург (3532)37-68-04
Пенза (8412)22-31-16

Россия (495)268-04-70

Пермь (342)205-81-47
Ростов-на-Дону (863)308-18-15
Рязань (4912)46-61-64
Самара (846)206-03-16
Санкт-Петербург (812)309-46-40
Саратов (845)249-38-78
Севастополь (8692)22-31-93
Симферополь (3652)67-13-56
Смоленск (4812)29-41-54
Сочи (862)225-72-31
Ставрополь (8652)20-65-13

Казахстан (772)734-952-31

Сургут (3462)77-98-35
Тверь (4822)63-31-35
Томск (3822)98-41-53
Тула (4872)74-02-29
Тюмень (3452)66-21-18
Ульяновск (8422)24-23-59
Уфа (347)229-48-12
Хабаровск (4212)92-98-04
Челябинск (351)202-03-61
Череповец (8202)49-02-64
Ярославль (4852)69-52-93