

УСТАНОВКИ СЛИВА и ОТКАЧКИ МАСЛА С ВАННОЙ



Архангельск (8182)63-90-72
Астана (7172)727-132
Астрахань (8512)99-46-04
Барнаул (3852)73-04-60
Белгород (4722)40-23-64
Брянск (4832)59-03-52
Владивосток (423)249-28-31
Волгоград (844)278-03-48
Вологда (8172)26-41-59
Воронеж (473)204-51-73
Екатеринбург (343)384-55-89
Иваново (4932)77-34-06

Ижевск (3412)26-03-58
Иркутск (395)279-98-46
Казань (843)206-01-48
Калининград (4012)72-03-81
Калуга (4842)92-23-67
Кемерово (3842)65-04-62
Киров (8332)68-02-04
Краснодар (861)203-40-90
Красноярск (391)204-63-61
Курск (4712)77-13-04
Липецк (4742)52-20-81

Киргизия (996)312-96-26-47

Магнитогорск (3519)55-03-13
Москва (495)268-04-70
Мурманск (8152)59-64-93
Набережные Челны (8552)20-53-41
Нижний Новгород (831)429-08-12
Новокузнецк (3843)20-46-81
Новосибирск (383)227-86-73
Омск (3812)21-46-40
Орел (4862)44-53-42
Оренбург (3532)37-68-04
Пенза (8412)22-31-16

Россия (495)268-04-70

Пермь (342)205-81-47
Ростов-на-Дону (863)308-18-15
Рязань (4912)46-61-64
Самара (846)206-03-16
Санкт-Петербург (812)309-46-40
Саратов (845)249-38-78
Севастополь (8692)22-31-93
Симферополь (3652)67-13-56
Смоленск (4812)29-41-54
Сочи (862)225-72-31
Ставрополь (8652)20-65-13

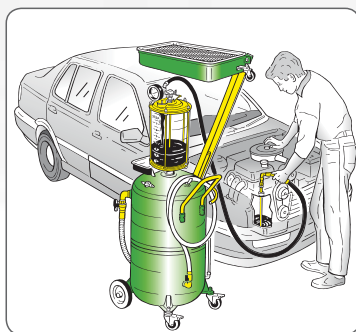
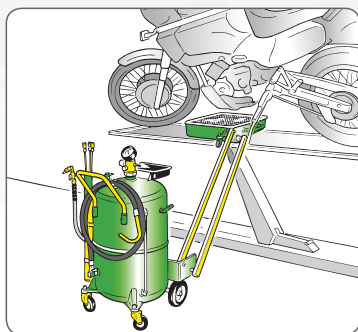
Казахстан (772)734-952-31

Сургут (3462)77-98-35
Тверь (4822)63-31-35
Томск (3822)98-41-53
Тула (4872)74-02-29
Тюмень (3452)66-21-18
Ульяновск (8422)24-23-59
Уфа (347)229-48-12
Хабаровск (4212)92-98-04
Челябинск (351)202-03-61
Череповец (8202)49-02-64
Ярославль (4852)69-52-93

Установки для слива, откачки отработавшего масла с подкатной ванной

для автомобилей
и мотоциклов

Комбинированная установка для слива и откачки отработавшего масла с подкатной ванной (50 литров) баком и баком на тележке 115 литров. Регенерация отработавшего масла происходит как гравитационным методом при помощи бака, установленного на полу, или приподнятого, если автомобиль установлен на подъемник или над ямой, так и путем отсасывания при помощи прилагаемых щупов. После снижения давления аспиратор работает самостоятельно, нет необходимости в его постоянном подключении к сети сжатого воздуха.
Отсасывать горячее масло при температуре 70 - 80 °С.



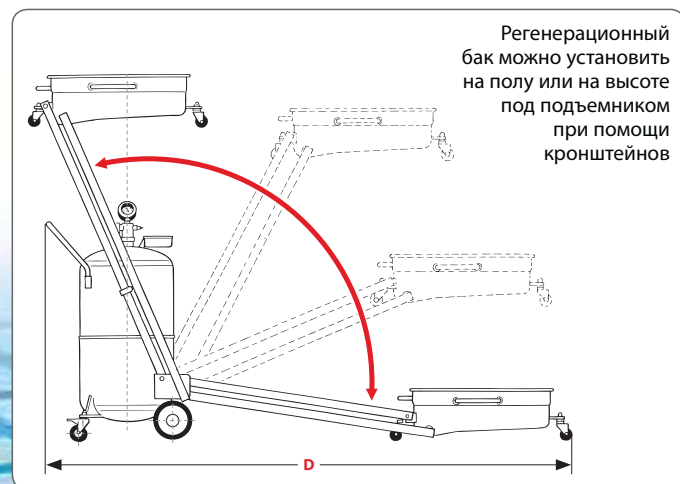
слив самотеком

комбинированный

Артикул	46064	46065	
Емкость бака	литры	65	65
Макс.емкость регенерации	литры	52	52
Емкость предкамеры	литры	-	-
Емкость маслосборника	литры	14	14
Давление разгерметизации	бар	-	6,5 - 7
Время разгерметизации	мин.	-	2
Уровень шума	дБ	-	75
Скорость всасывания	л/мин.	-	1,5 - 2
Общая всасывающая способность	литры	-	43 - 45
Отсасывающая/сливная труба	м	2	2/2
Макс.давление выпуска	бар	0,5	0,5
Щупы в комплектации	Арт.	-	45560
Упаковка	№ - м ³	3 - 0,247	4 - 0,310
Вес	кг	38,2	42,7
Габаритные размеры (А - В - С)	см	57 - 49 - 100	57 - 49 - 100
Максимальные габаритные размеры (D)	см	200	200



Внимание: не использовать для отсасывания масла из тормозных систем, топлива, воспламеняющихся и корродирующих жидкостей



Регенерационный бак можно установить на полу или на высоте под подъемником при помощи кронштейнов

для автомобилей

для грузовых
автомобилей



слив самотеком

комбинированный

с предкамерой

с подкатной ванной (50 литров)

46114

46115

46116

46215

115

115

115

115

97

97

97

97

-

-

8

-

14

14

14

50

-

6,5 - 7

6,5 - 7

6,5 - 7

-

3 - 3,5

3 - 3,5

3 - 3,5

-

75

75

75

-

1,5 - 2

1,5 - 2

1,5 - 2

-

85 - 90

85 - 90

85 - 90

2

2/2

2/2

2/2

0,5

0,5

0,5

0,5

-

45560

45560

45560

3 - 0,360

4 - 0,420

4 - 0,420

4 - 0,5

51

54

58

68

65 - 58 - 150

65 - 58 - 150

65 - 58 - 150

70 - 62 - 156

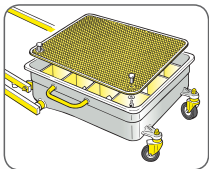
240

240

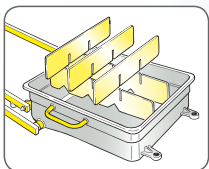
240

255

Детали и преимущества



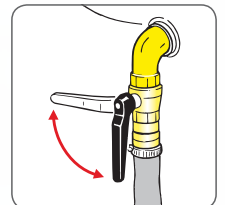
Защитная сетка/фильтр, брызговик и опорная поверхность для фильтров



Бак с защитным фильтром



Для того, чтобы опорожнить бачок после того, как давление в устройстве было сброшено, достаточно открыть кран соединения бачок/бак и в течение нескольких секунд масло будет перекачено а бак



Давление воздуха для правильной разгерметизации находится в пределах от 6,5 до 7 бар



Архангельск (8182)63-90-72
Астана (7172)727-132
Астрахань (8512)99-46-04
Барнаул (3852)73-04-60
Белгород (4722)40-23-64
Брянск (4832)59-03-52
Владивосток (423)249-28-31
Волгоград (844)278-03-48
Вологда (8172)26-41-59
Воронеж (473)204-51-73
Екатеринбург (343)384-55-89
Иваново (4932)77-34-06

Ижевск (3412)26-03-58
Иркутск (395)279-98-46
Казань (843)206-01-48
Калининград (4012)72-03-81
Калуга (4842)92-23-67
Кемерово (3842)65-04-62
Киров (8332)68-02-04
Краснодар (861)203-40-90
Красноярск (391)204-63-61
Курск (4712)77-13-04
Липецк (4742)52-20-81

Киргизия (996)312-96-26-47

Магнитогорск (3519)55-03-13
Москва (495)268-04-70
Мурманск (8152)59-64-93
Набережные Челны (8552)20-53-41
Нижний Новгород (831)429-08-12
Новокузнецк (3843)20-46-81
Новосибирск (383)227-86-73
Омск (3812)21-46-40
Орел (4862)44-53-42
Оренбург (3532)37-68-04
Пенза (8412)22-31-16

Россия (495)268-04-70

Пермь (342)205-81-47
Ростов-на-Дону (863)308-18-15
Рязань (4912)46-61-64
Самара (846)206-03-16
Санкт-Петербург (812)309-46-40
Саратов (845)249-38-78
Севастополь (8692)22-31-93
Симферополь (3652)67-13-56
Смоленск (4812)29-41-54
Сочи (862)225-72-31
Ставрополь (8652)20-65-13

Казахстан (772)734-952-31

Сургут (3462)77-98-35
Тверь (4822)63-31-35
Томск (3822)98-41-53
Тула (4872)74-02-29
Тюмень (3452)66-21-18
Ульяновск (8422)24-23-59
Уфа (347)229-48-12
Хабаровск (4212)92-98-04
Челябинск (351)202-03-61
Череповец (8202)49-02-64
Ярославль (4852)69-52-93